

SafeEdge

Il sistema anticollisione a **360°** basato su tecnologie di localizzazione in **tempo reale** ad altissima **precisione**.



*Safety
by any means*



SAFETY IMPROVEMENT SYSTEMS





Il nostro impegno

I carrelli elevatori sono il mezzo più pericoloso sul posto di lavoro: lo dimostrano recenti studi* secondo cui il 57% degli incidenti provocati da questi macchinari ha causato vittime o gravi lesioni.

I **2/3** degli incidenti con carrelli elevatori provocano **la morte o il ferimento** di persone che **non** sono alla guida del mezzo.

SIS Safety da oltre 10 anni si impegna nella prevenzione degli incidenti sul posto di lavoro con carrelli elevatori, con **oltre 6.000 installazioni attive**, numerose vite salvate ed un impegno che continua e vuole accrescersi in futuro.

La gamma di dispositivi di sicurezza **SIS** è il risultato di uno dei settori di specializzazione di **Cy.Pag.**, **azienda tra le più importanti nel settore dell'automazione industriale.**

Solide basi nello sviluppo di sensoristica e design elettronico, un team affiatato di ingegneri altamente qualificati e il ricorso alla tecnologia più evoluta hanno permesso una rapida crescita dell'azienda, che **si è affermata come partner affidabile per imprese e brand di livello internazionale** portando un significativo contributo di innovazione nell'ambito professionale della prevenzione e sicurezza.

Track record

6.000+ dispositivi installati in tutto il mondo.

* dati INAIL



SafeEdge

✓ PROTEZIONE A 360°

✓ PLUG&PLAY

✓ AVANZATO



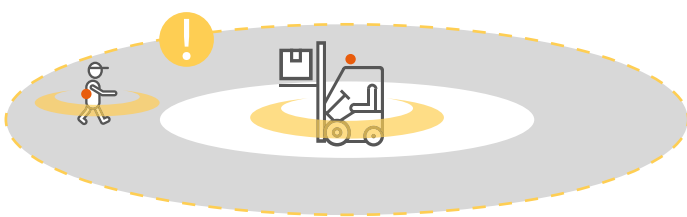
Utilizza la tecnologia **ultra wide band** ad alta frequenza per localizzazione **in tempo reale**.

Protegge dal rischio collisioni tra veicoli e tra veicolo e pedone.

Rende più **sicura** l'area di manovra e tutto lo spazio operativo con un campo di rilevamento a 360°.

Sfruttando la potenza della tecnologia UWB (Ultra Wide Band), **SafeEdge** può misurare la distanza tra i carrelli elevatori o, a seconda delle specifiche esigenze, tra carrello e pedoni, fino a **100 volte al secondo**.

La misurazione della distanza, che viene effettuata tramite **tag radar** di bordo e/o **tag indossabili** assegnati al personale, permette di ridurre i rischi di collisione nell'area di lavoro.



ENTRANDO NELL'AREA DI ALLERTA

Viene attivato un segnale elettrico sul carrello elevatore producendo un **avviso** (es. attivazione di dispositivi di allarme acustico/visivi).

I tag indossati dai pedoni avvertono l'utente del pericolo imminente attraverso **suoni, luci e vibrazioni**.



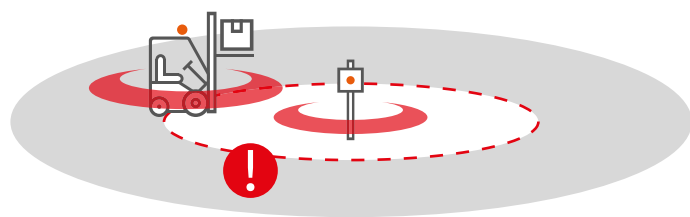
ENTRANDO NELL'AREA DI ALLARME

SafeEdge, attraverso il suo sistema di integrazione con il carrello, permette di eseguire funzioni attive* come **rallentamento o attivazione di avvisi acustico/visivi**. I conducenti dei carrelli e i pedoni che si trovano nell'area di lavoro vengono avvisati da **suoni o vibrazioni**.

ENTRANDO IN AREE DESIGNATE (ZONING)

Il carrello può essere automaticamente rallentato* all'interno di specifiche zone critiche o anche solo segnalarle.

SafeEdge, installato su un elemento fisso, estende le funzioni di allarme ad **aree definite**.





SafeEdge è un sistema anticollisione avanzato che nasce dall'esperienza nel campo delle tecnologie di localizzazione in tempo reale in ambito logistico e nel settore della movimentazione merci.

PROTEZIONE A 360°

Ridurre drasticamente e prevenire incidenti, danni ed infortuni.

SALVAGUARDIA DELLE AREE DI LAVORO

Migliorare i livelli di sicurezza negli stabilimenti produttivi e nei magazzini.

MOVIMENTAZIONE SICURA

Nessuna perdita di focus per una logistica efficace.

TECNOLOGIA ULTRA WIDE BAND

SafeEdge utilizza la tecnologia **UWB** attualmente impiegata nelle applicazioni di localizzazione ad alta precisione.

AMPIO RAGGIO DI COPERTURA

Fino a **25 metri**.

COMPATIBILITA'

Installabile su **diversi tipi di veicolo, elementi architettonici** e indossabile dal **personale** a terra.

2 MODALITA' FUNZIONALI

Attivo* o passivo.

ASSISTENZA DEDICATA

Supporto tecnico direttamente fornito dal nostro staff.



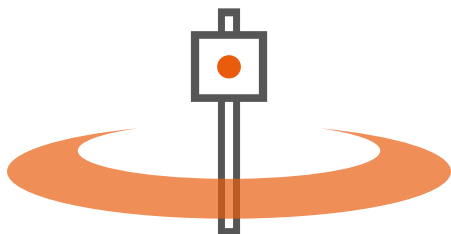
TAG INDIVIDUALE

in dotazione
agli operatori a piedi



TAG CARRELLO

installato
a bordo macchina



TAG AMBIENTALE

installato
su elemento fisso

ACCESSORI OPZIONALI

Segnalatore Acustico/Luminoso

Montato in cabina avvisa del possibile superamento delle soglie di distanza impostate.

Accessori per il montaggio

Staffe per il montaggio dei dispositivi sul carrello.

1. Carrello - Operatore

L'interazione tra tags carrello e tags indossabili contemporaneamente presenti nelle aree designate produce **segnali orientati a entrambi**, aumentando la percezione del **rischio di investimento**. In base al setup è possibile inoltre intervenire attivamente* sulla velocità del carrello.



2. Carrello - Carrello

Il rilevamento reciproco all'interno delle aree designate permette l'attivazione di segnali di allerta rivolte agli operatori, che saranno così consci della presenza di **altri veicoli fuori dal campo visivo** o del loro sopraggiungere da **punti nascosti**.

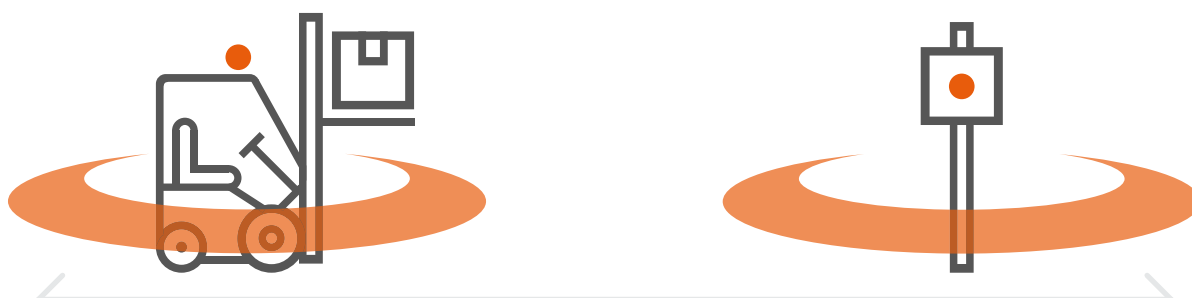
In base al setup è possibile inoltre intervenire attivamente* sulla velocità del carrello.



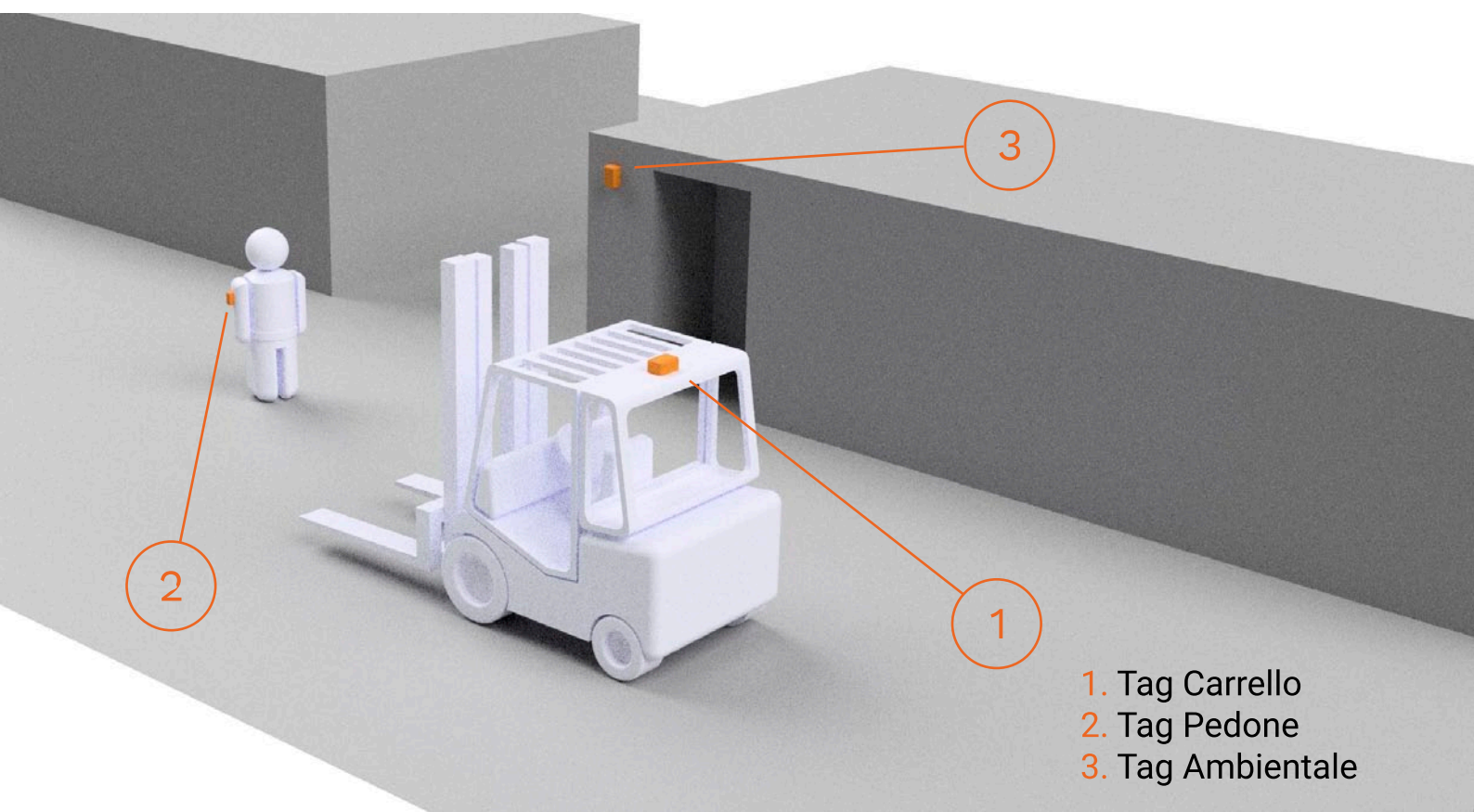
3. Carrello - Elemento fisso

L'interazione tra tags carrello e tags ambientali permette di allertare gli operatori della loro presenza in **aree considerate critiche** o, viceversa, di allertare il personale a terra del sopraggiungere di un veicolo.

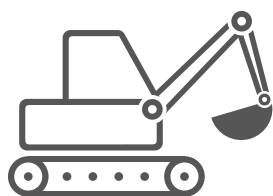
In base al setup è possibile inoltre intervenire attivamente* sulla velocità del carrello.



ELEMENTI



SafeEdge può essere usato anche su scavatori, dumper, pale gommate e sollevatori telescopici.



Note



A series of horizontal dotted lines for writing, spaced evenly down the page.



SAFETY IMPROVEMENT SYSTEMS

Safety by any means

REV Engineering S.r.l.

Via del Commercio, 13 - Morbegno (SO) - Italy
Phone (+39) 0342 605011 - Fax (+39) 0342 614971

email: info@sis-safety.com
web: www.sis-safety.com